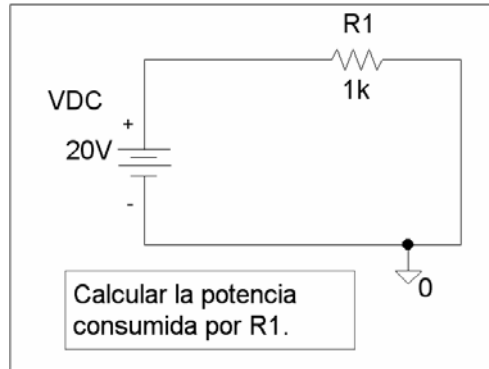


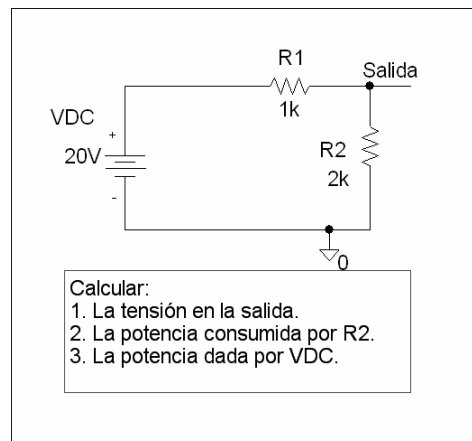
# PROBLEMAS DE ELECTRÓNICA ANALÓGICA I.

## Tensiones y corrientes continuas

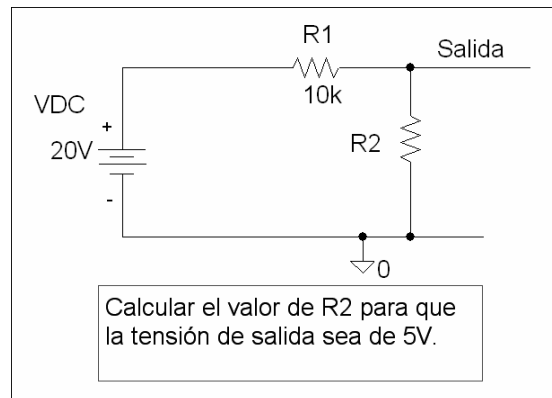
### Problema 1



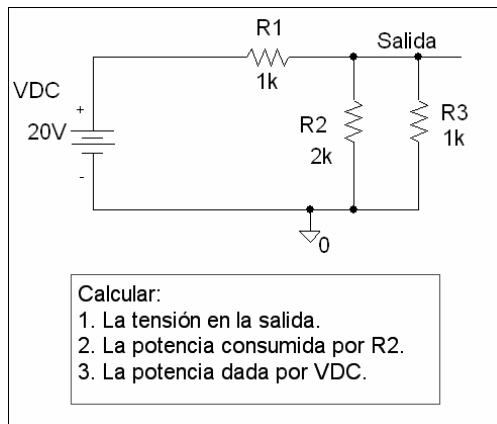
### Problema 2



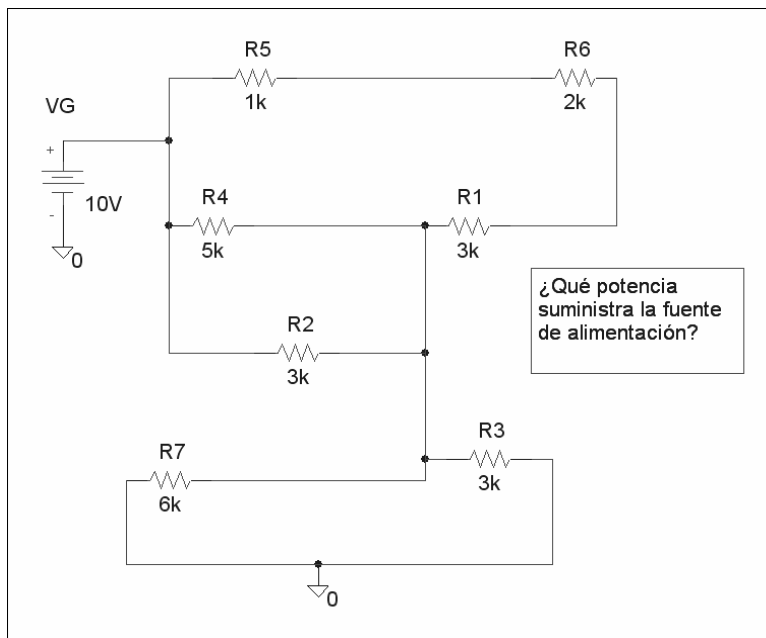
### Problema 3



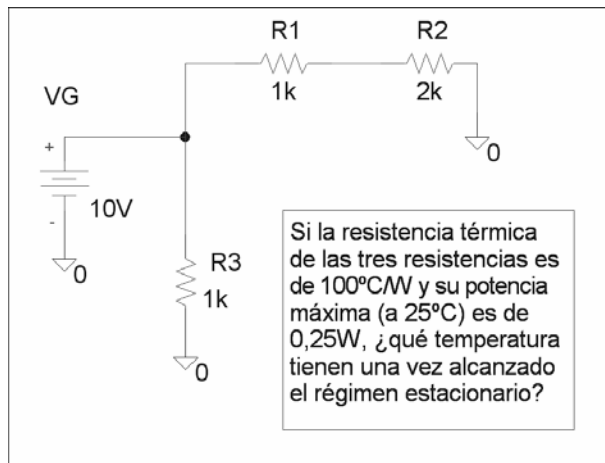
### Problema 4



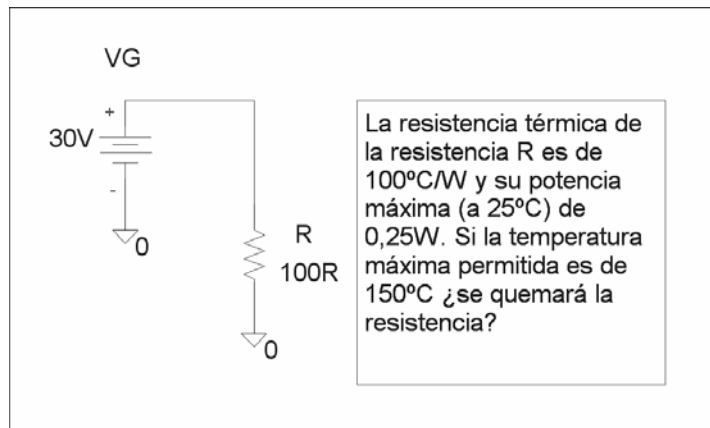
### Problema 5



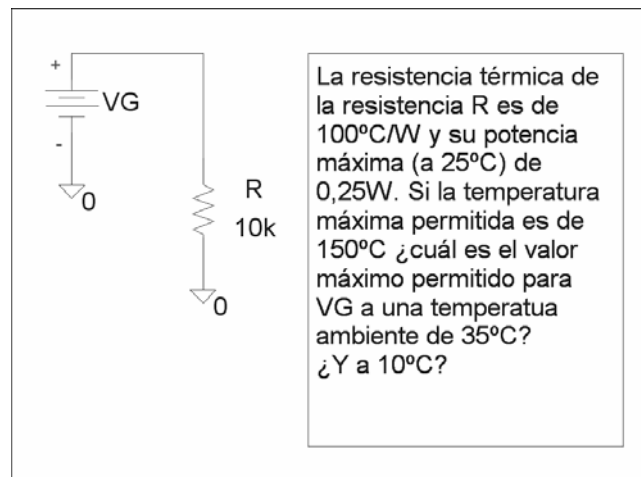
### Problema 6



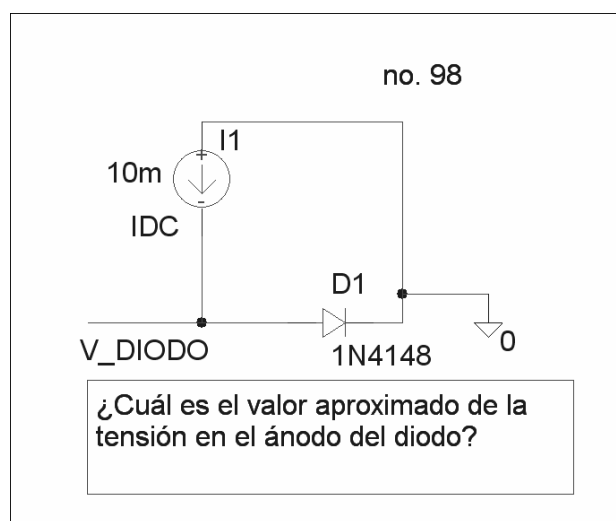
### Problema 7



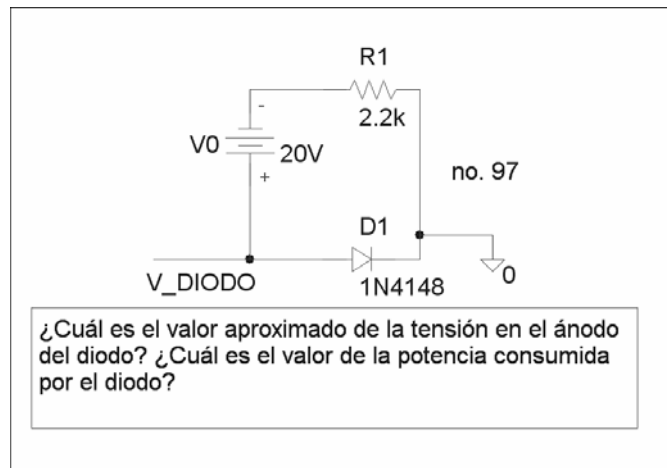
### Problema 8



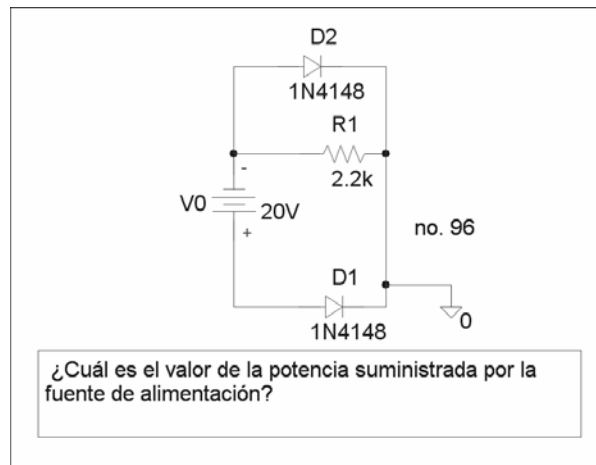
### Problema 9



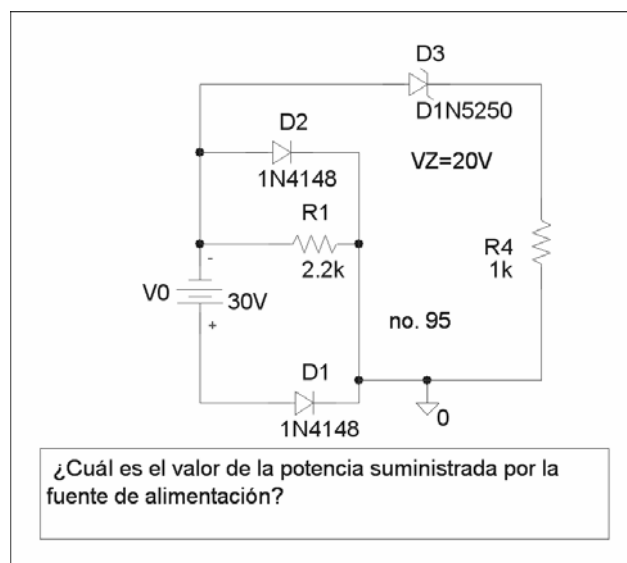
### Problema 10



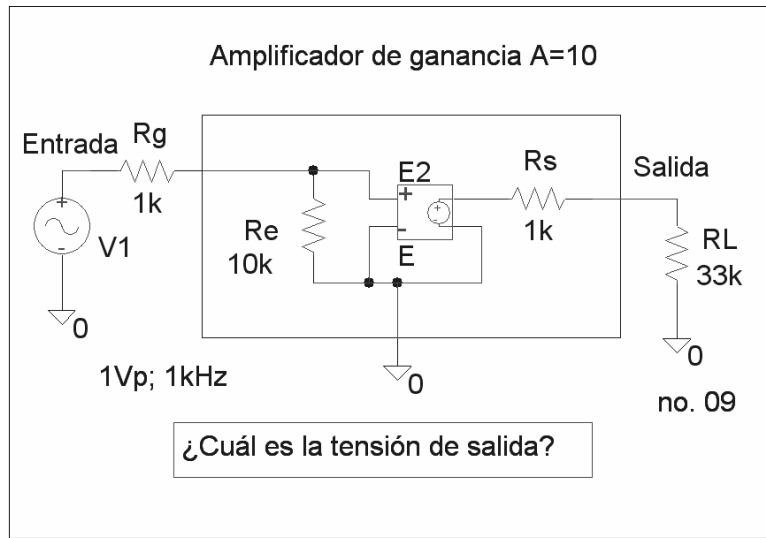
### Problema 11



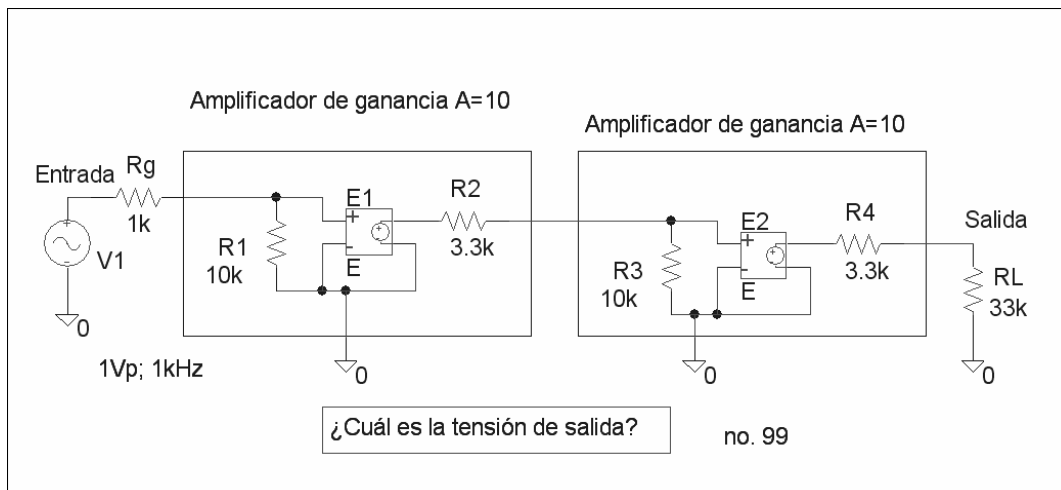
### Problema 12



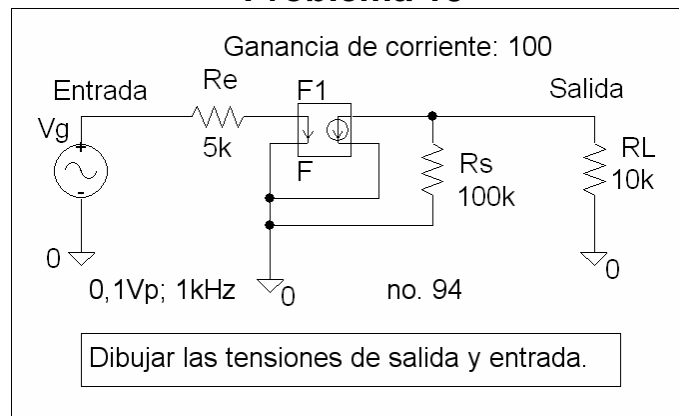
### Problema 13



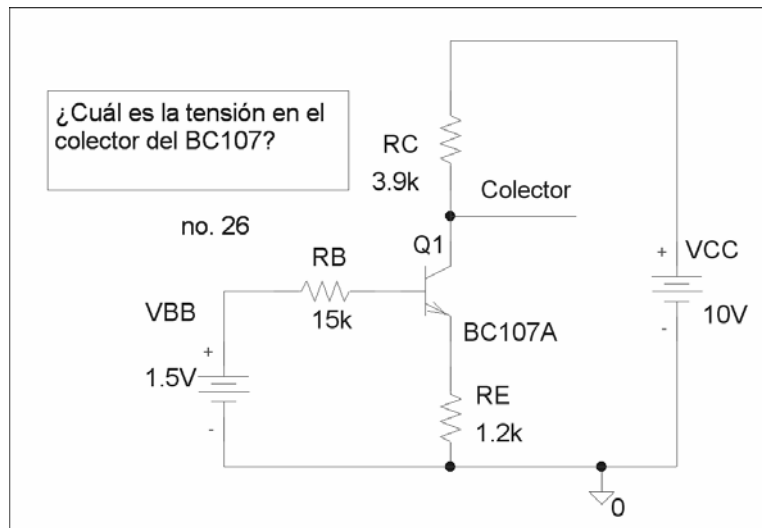
### Problema 14



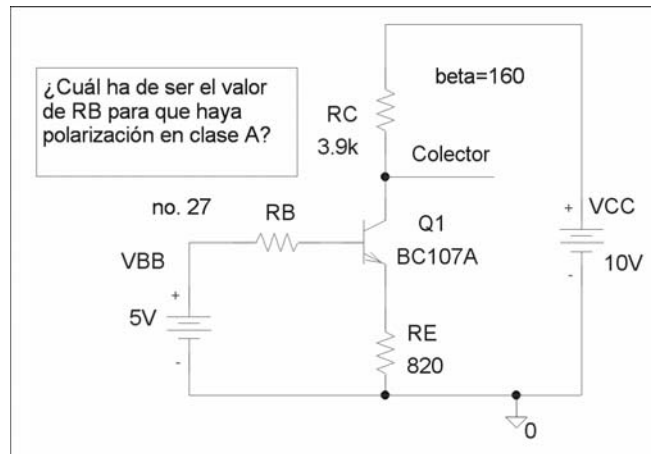
### Problema 15



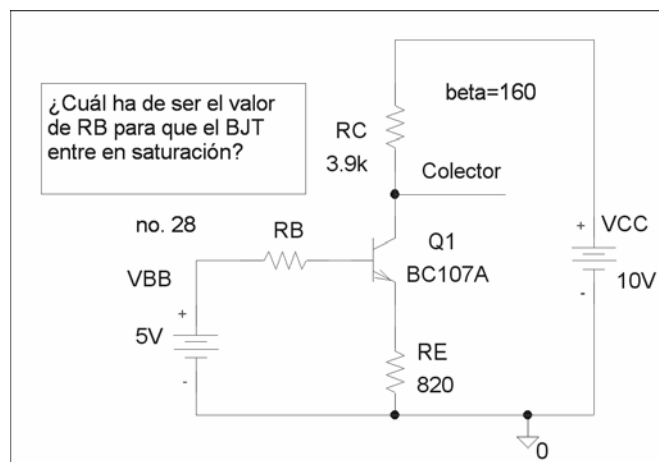
### Problema 16



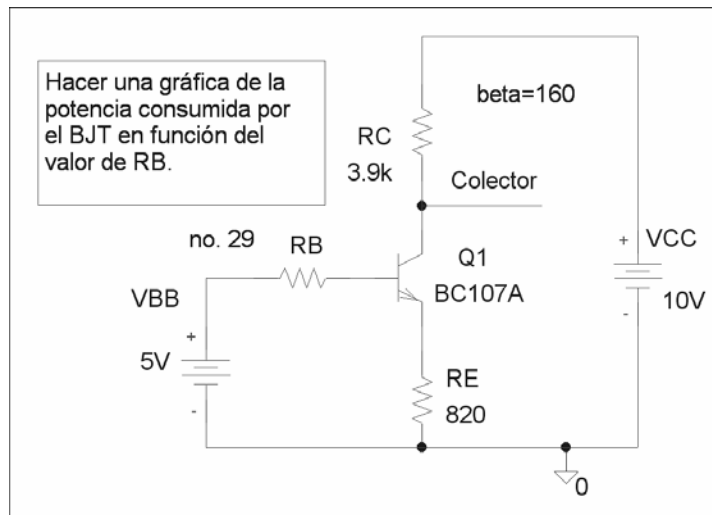
### Problema 17



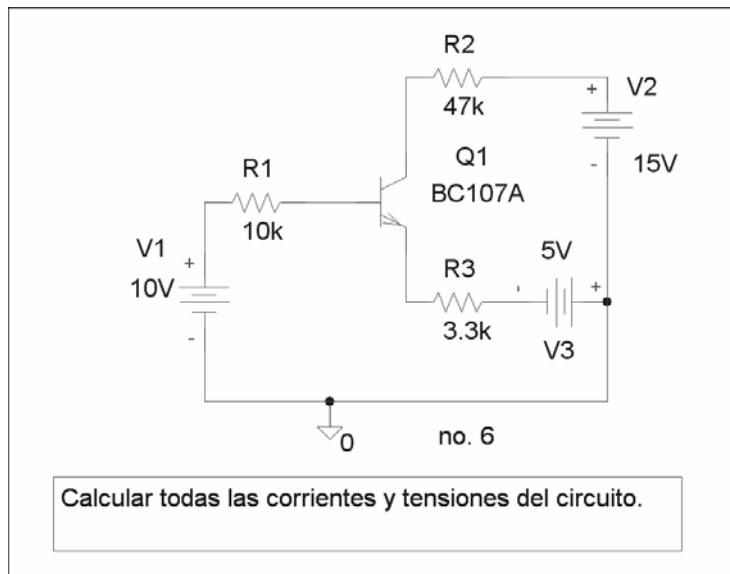
### Problema 18



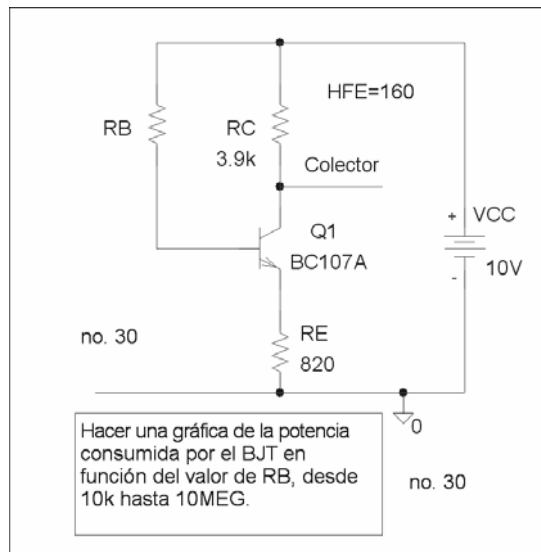
### Problema 19



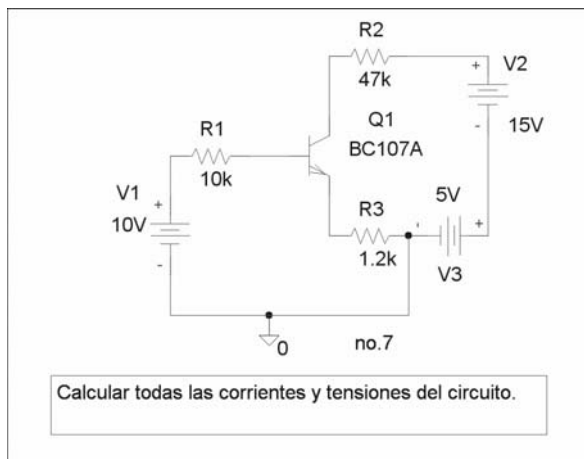
### Problema 20



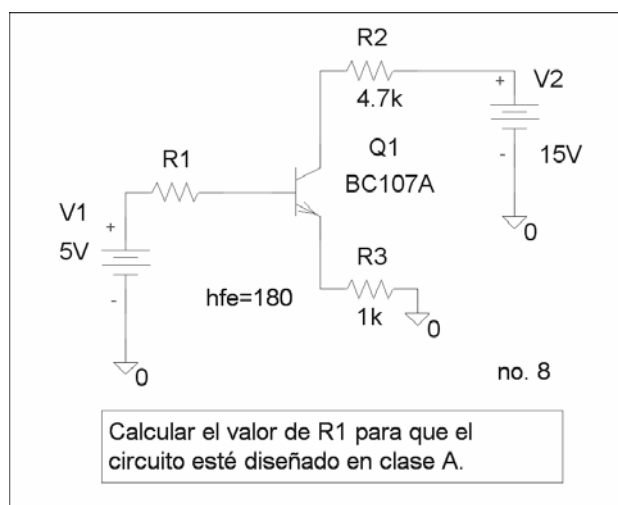
### Problema 21



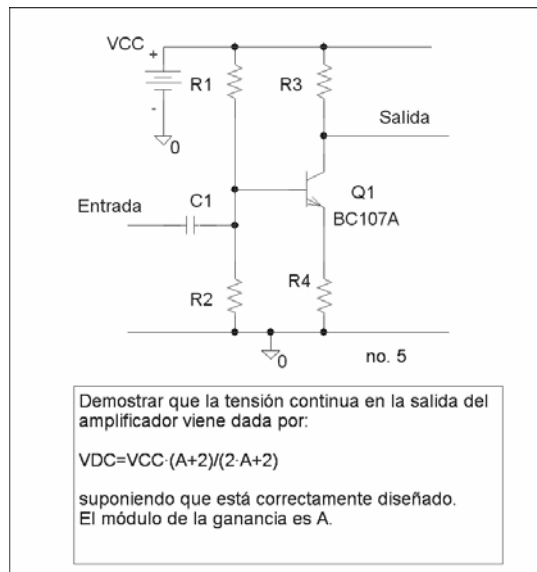
### Problema 22



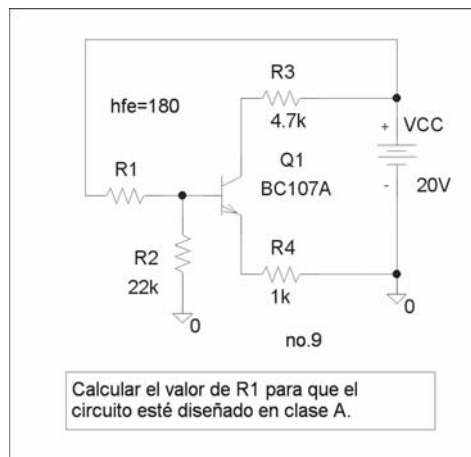
### Problema 23



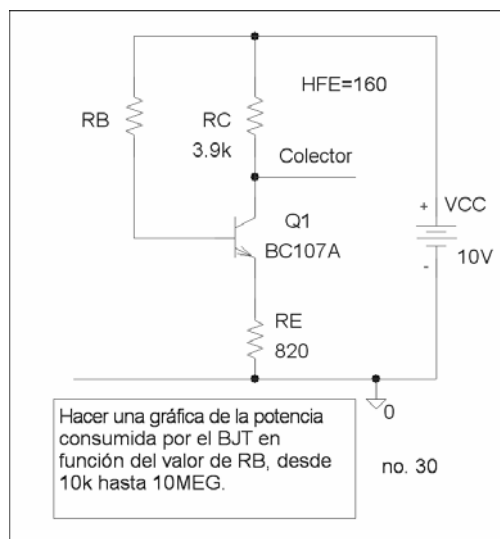
### Problema 24



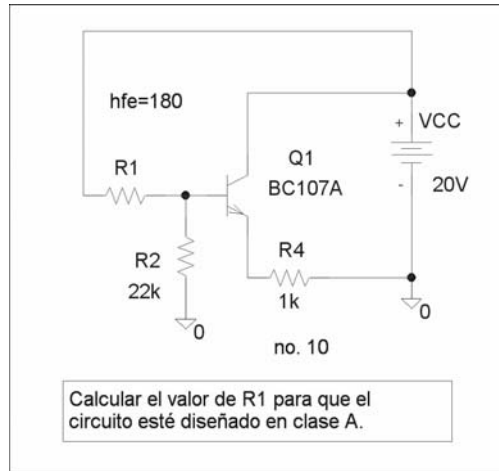
### Problema 25



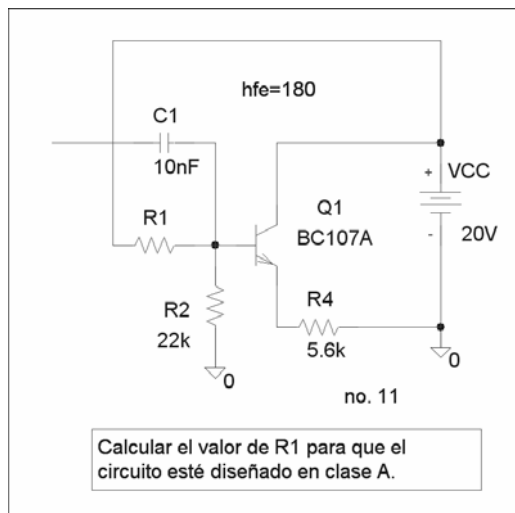
### Problema 26



### Problema 27

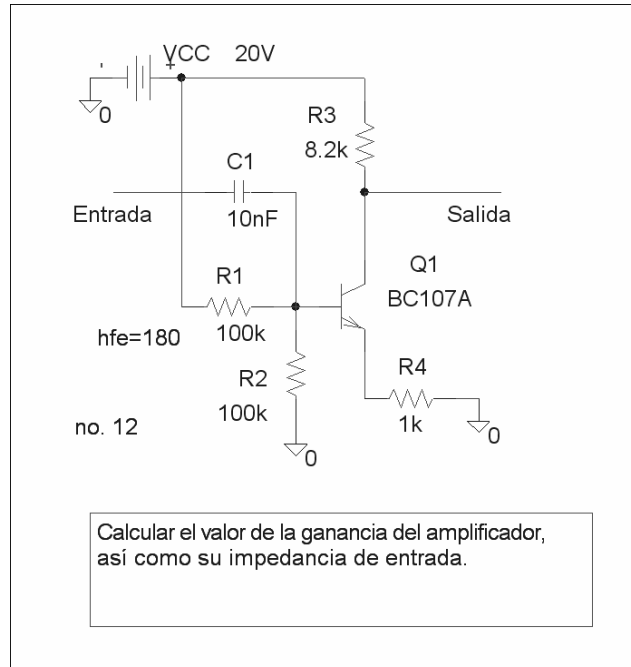


### Problema 28

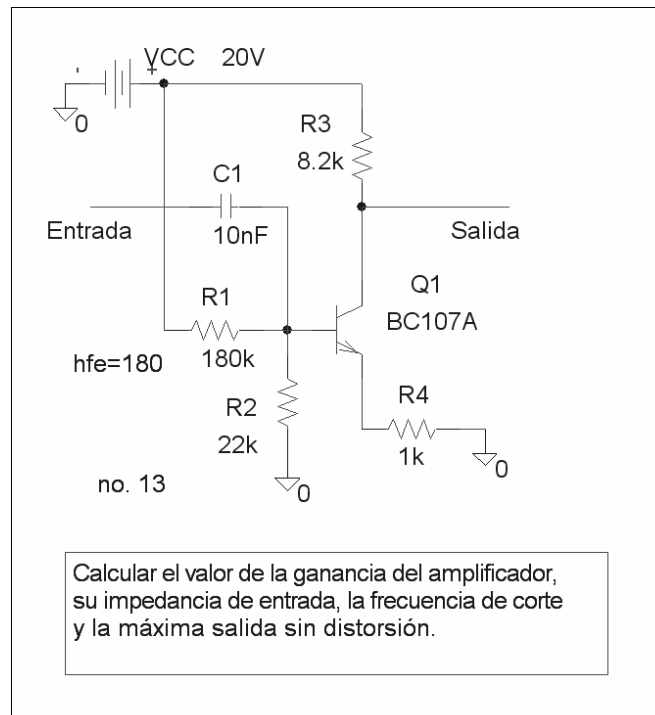


## Tensiones y corrientes alternas.

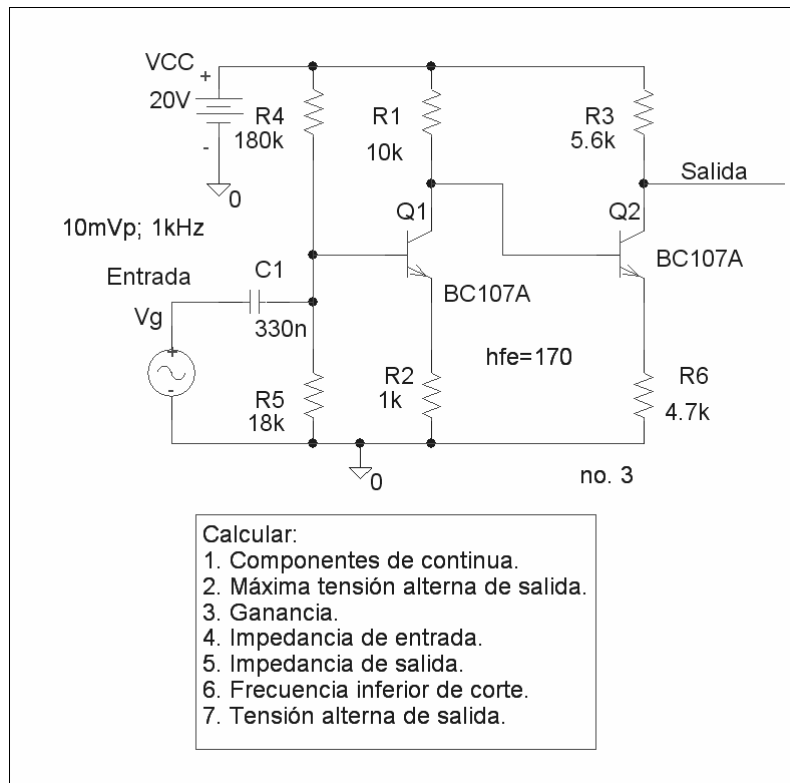
### Problema 29



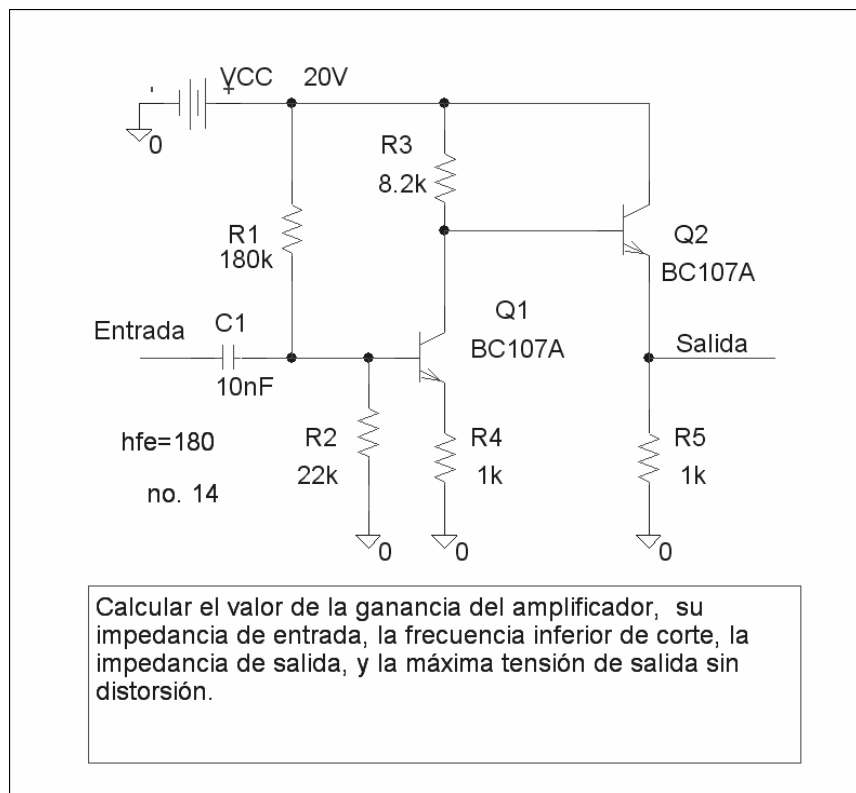
### Problema 30



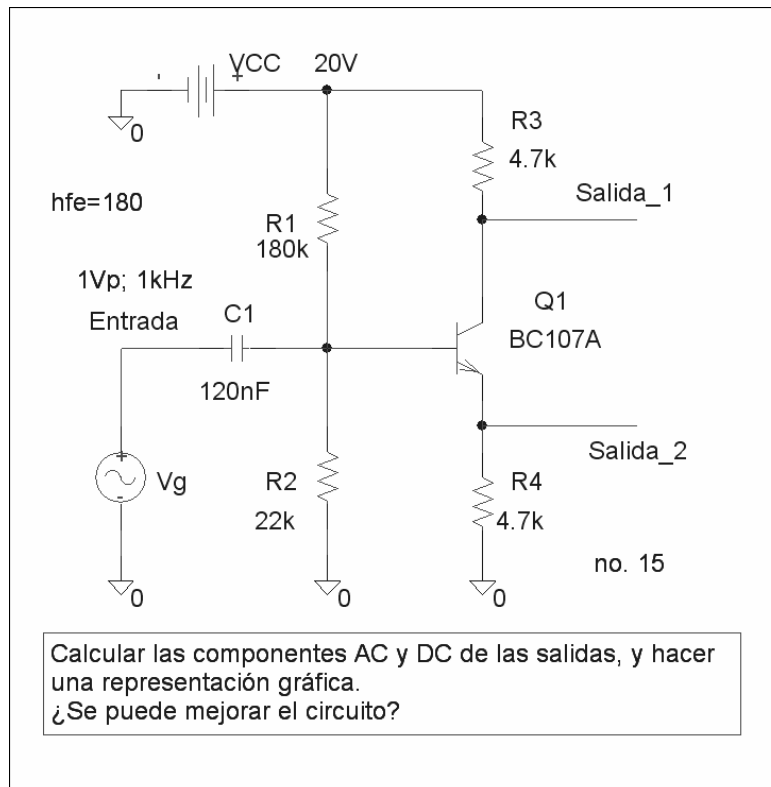
### Problema 31



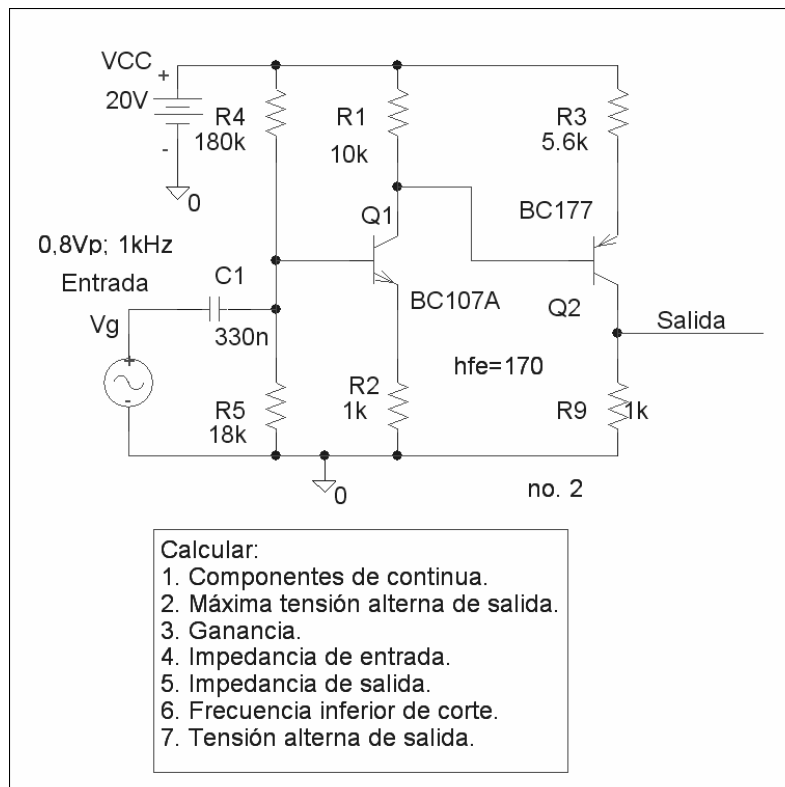
### Problema 32



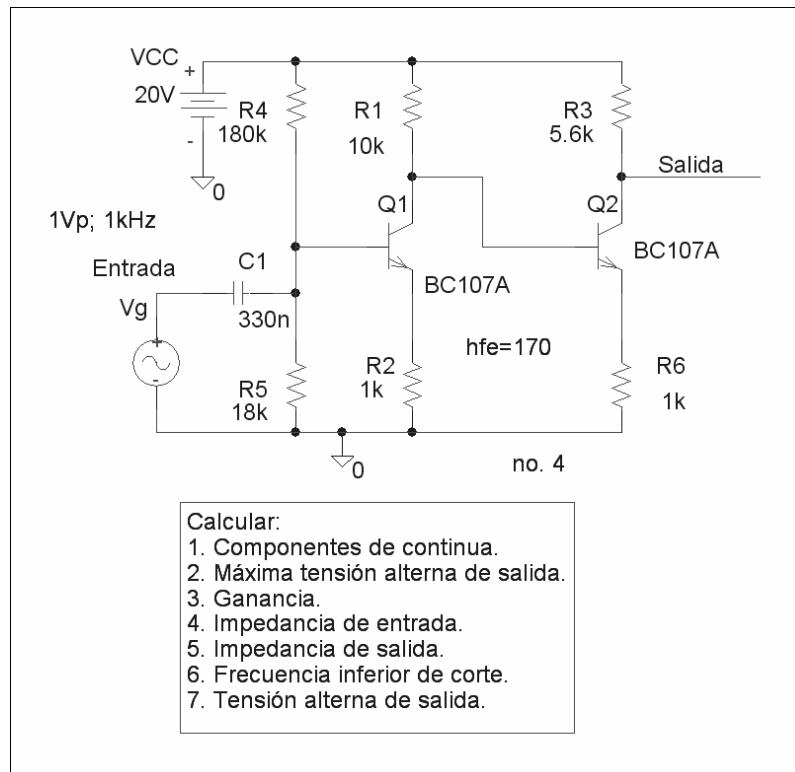
### Problema 33



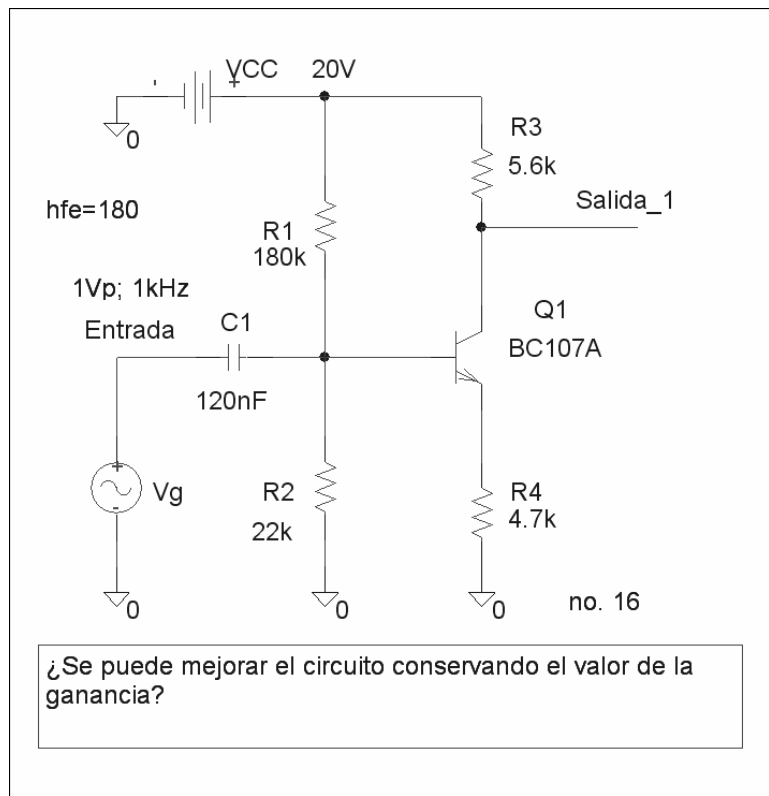
### Problema 34



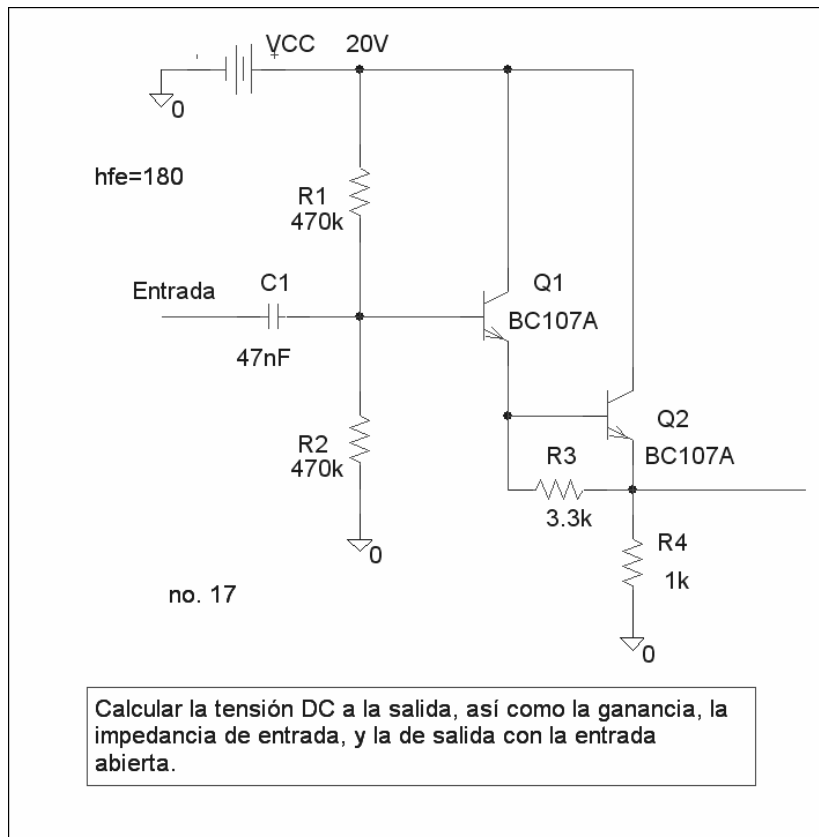
### Problema 35



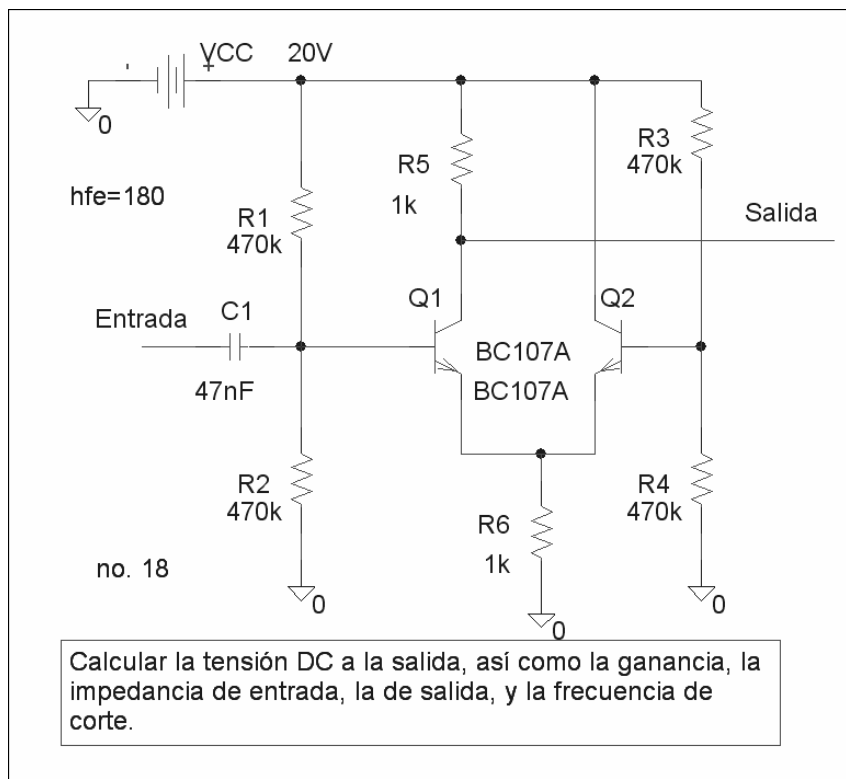
### Problema 36



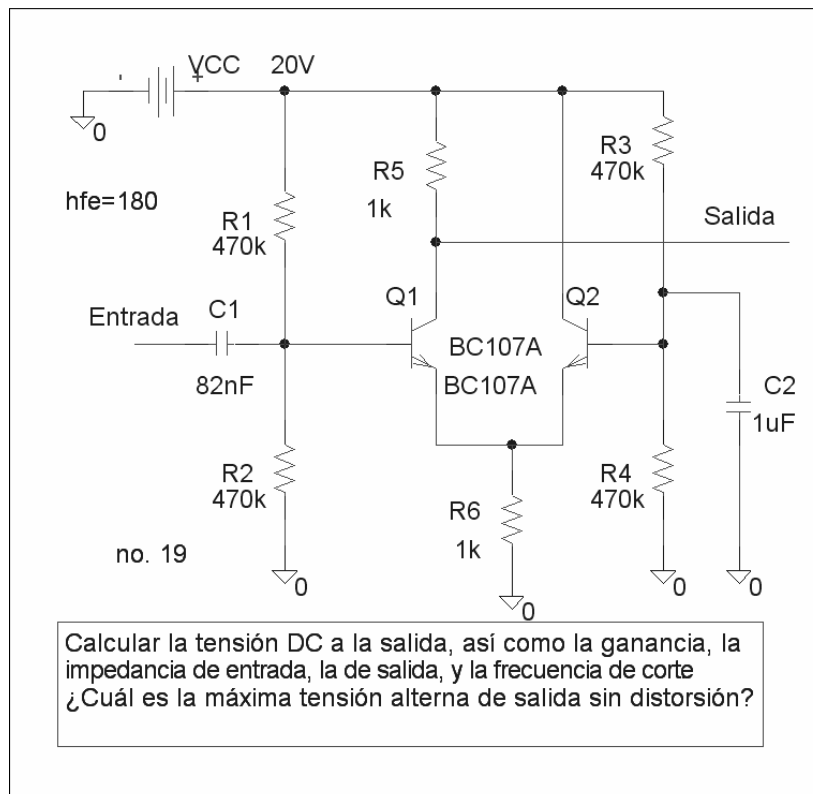
### Problema 37



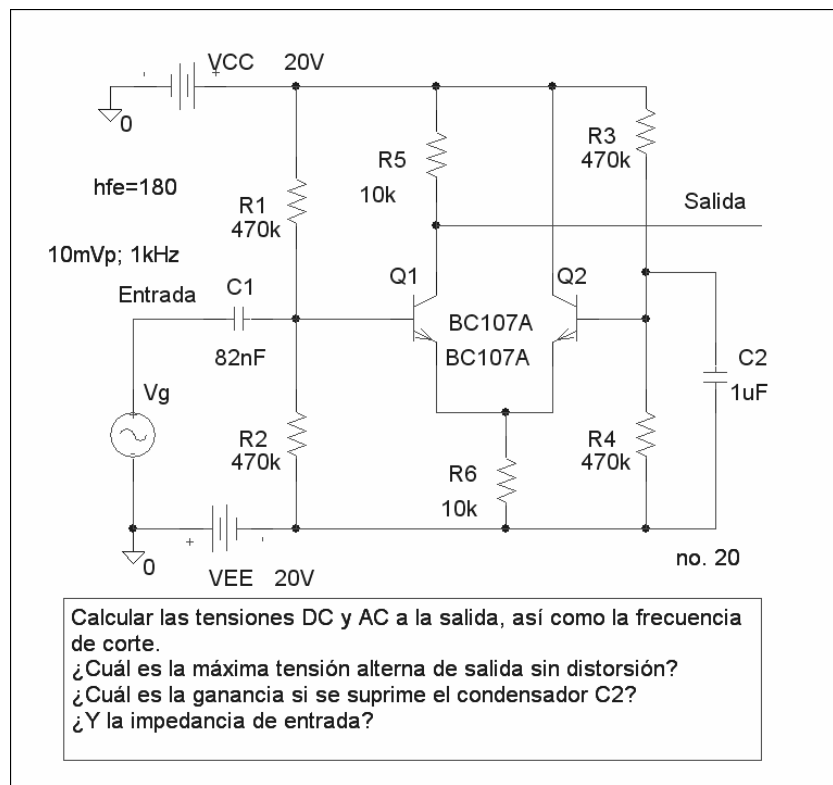
### Problema 38



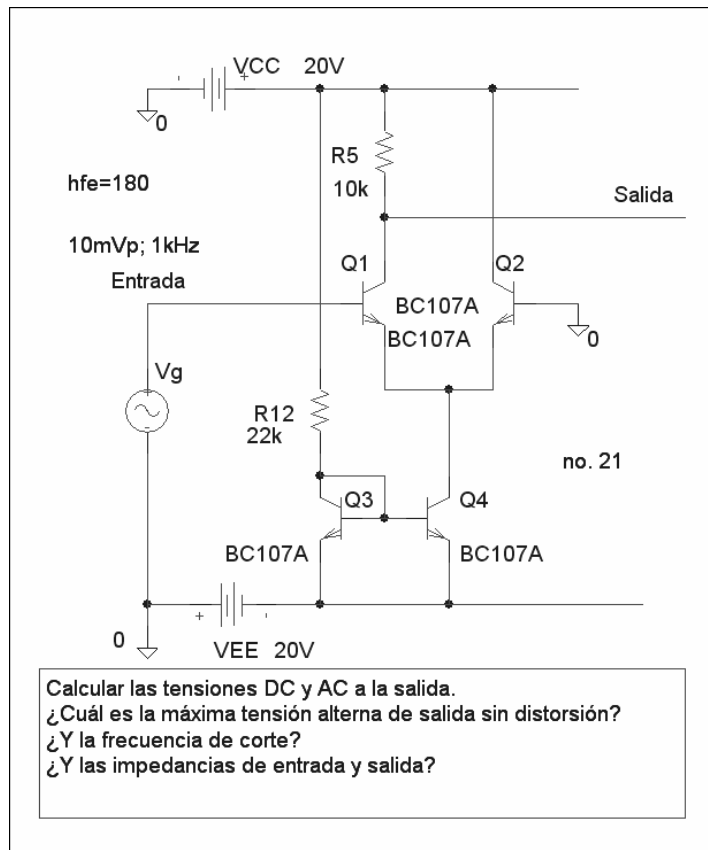
### Problema 39



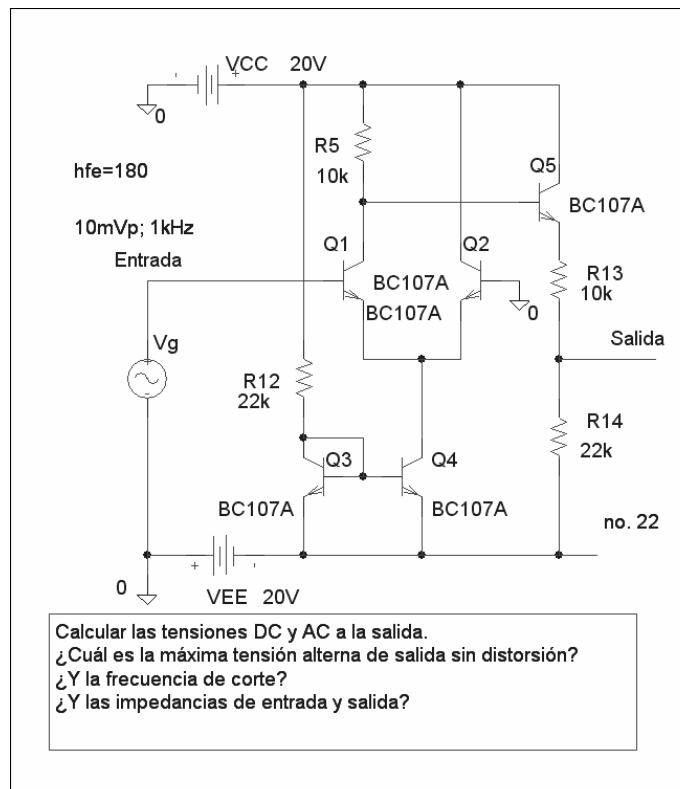
### Problema 40



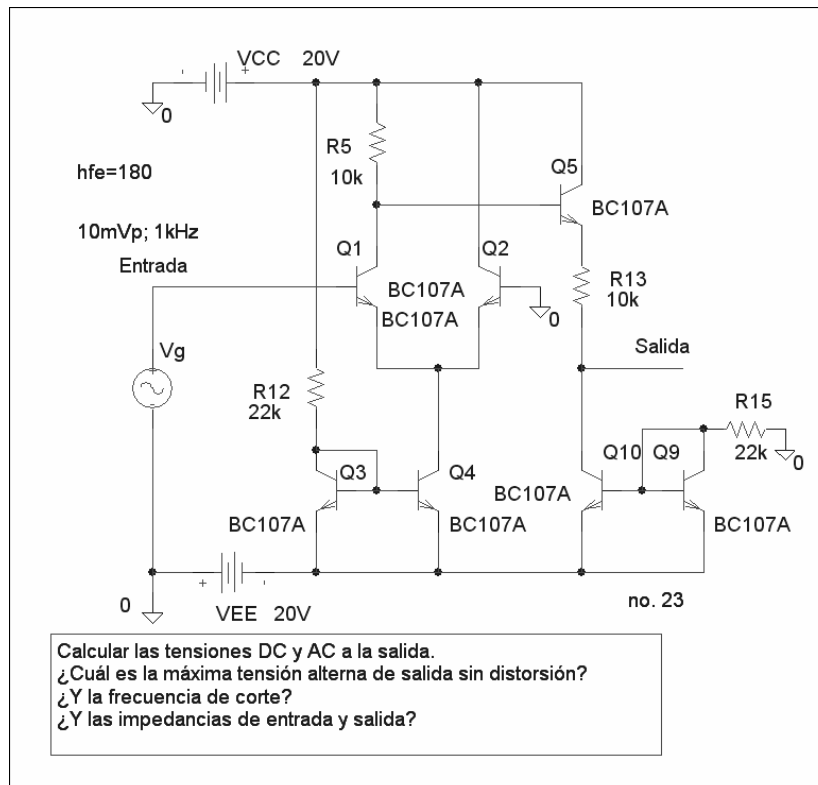
### Problema 41



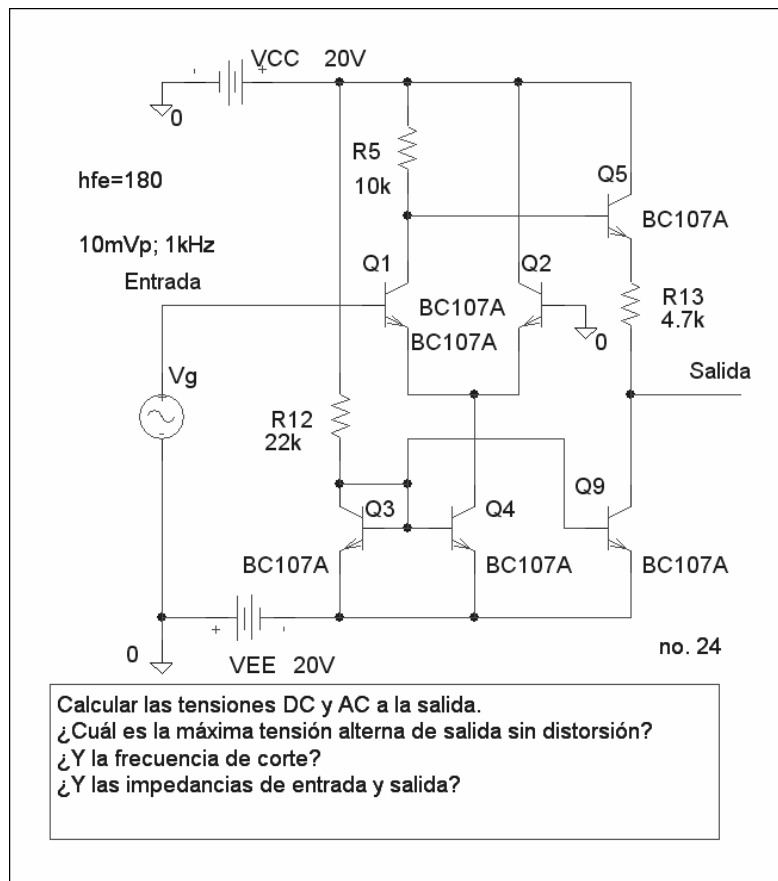
### Problema 42



### Problema 43



### Problema 44



## Problema 45

