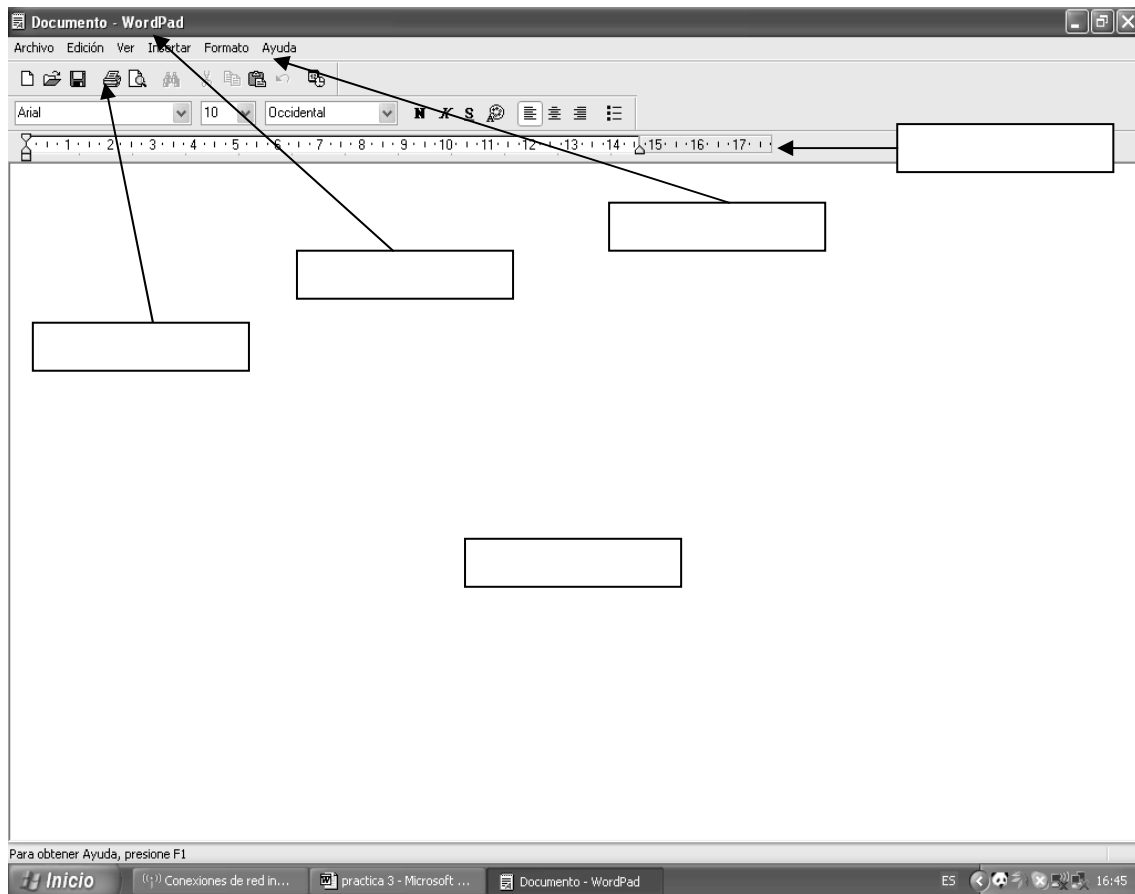


Práctica 3: WordPad

1.- Escribe el nombre de cada parte de la ventana de WordPad (**Inicio**, **Programas**, **Accesorios**, **WordPad**)



2.- Escribe el siguiente texto respetando todos sus atributos: (No escribas los números)

PRINCIPIO DE PASCAL (1)

- Los Sistemas Hidráulicos - (2)

“La presión ejercida sobre un punto de un líquido se transmite con la misma intensidad a todos los puntos del líquido y en todas direcciones” (3)

La mayoría de los sistemas hidráulicos están basados en el **principio de Pascal**. (4)

El sistema de la figura consta de **dos depósitos** cilíndricos comunicados por su parte inferior. Estos depósitos contienen un líquido y están cerrados por émbolos de superficies *A* y *B*. La superficie *B* es el doble que la del émbolo *A*. (5)

Al aplicar una fuerza *F* sobre la superficie del émbolo *A*, conseguimos en el émbolo *B* una fuerza que es el doble de la anterior. (6)

*Cuanto mayor sea la relación entre las superficies *A* y *B*, mayor será la fuerza originada en el cilindro grande.* (7)

∞ Pascal (1856) ∞

3.- **Guarda** el texto creado con el nombre de **Principio de Pascal**, dentro de una carpeta a la que llamaremos: "Sistemas Hidráulicos".

4.- Escribe en el siguiente recuadro las funciones de Formato de texto que has utilizado:

Párrafo	Funciones de Formato utilizadas
1	
2	
3	
4	
5	
6	
7	

5.- Pon la imagen (Sistemas de émbolos), que creaste en la práctica 2, al final del texto del principio de Pascal. (**Insertar, objeto**)

6.- Escribe debajo de la figura el siguiente texto:

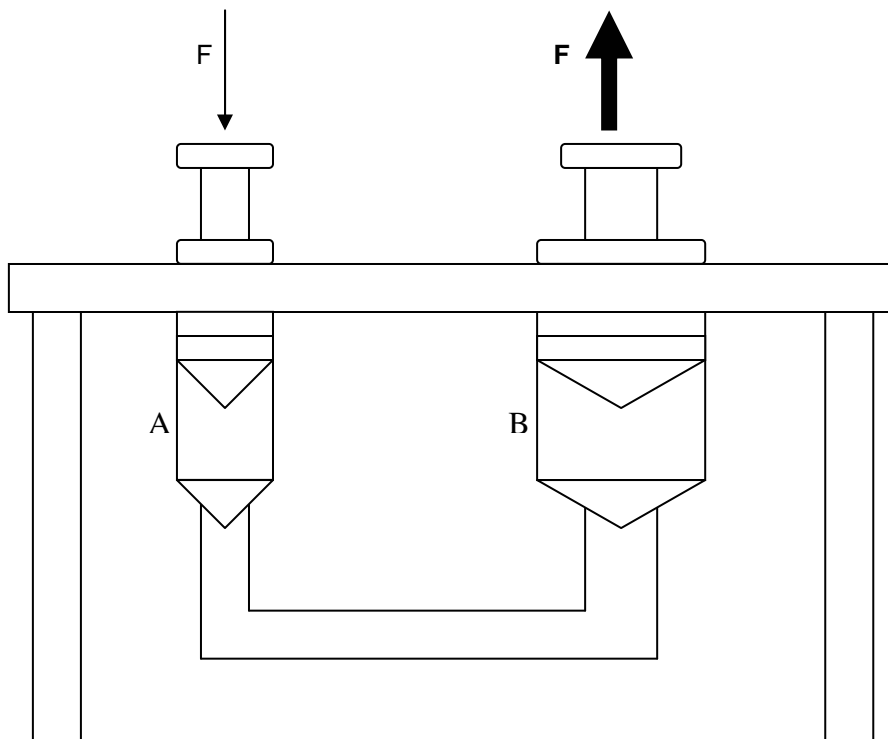


Figura 1: Sistemas Hidráulicos